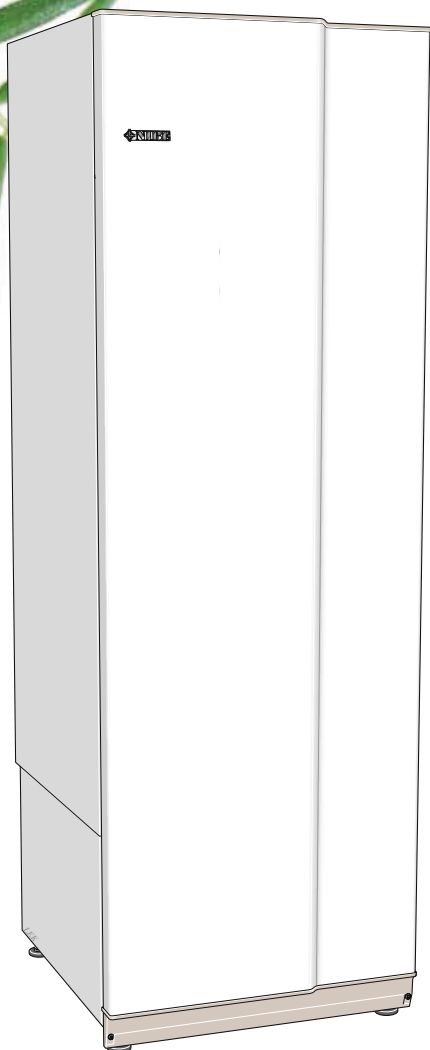


Elektrisk varmvattenberedare för installation i exempelvis tvättstuga eller grovkök.



Allmänt

COMPACT finns med tre olika korrosionsskydd och med fyra olika volymer.

Varmvattenberedaren består av ett tryckkärl med invändigt korrosionsskydd av kopparplåt (Cu), emalj (E) eller helt i rostfritt stål (R).

Tryckkärlet är konstruerat och tillverkat för ett maximalt avsäkringstryck på 10 bar.

Varmvattenberedaren är isolerad med EPS (miljövänlig cellplast), vilket ger god värmeisolering.

Ytterhöljet består av pulverlackerad stålplåt och bakstycket av galvaniserad stålplåt.

Flänsad rostfri elpatron, i kvalitet SS 2378 (SMO 254), mot Ø 80 mm anslutningsöppning, medger enkel demontering samt möjliggör invändig inspektion och rengöring av varmvattenberedaren.

Komplett fabriksmonterad ventilutrustning bestående av blandningsventil, backventil, vakuumventil (endast Cu), säkerhets-/avtappningsventil och avstängningsventil.

Uppställning

Varmvattenberedaren får endast installeras stående.

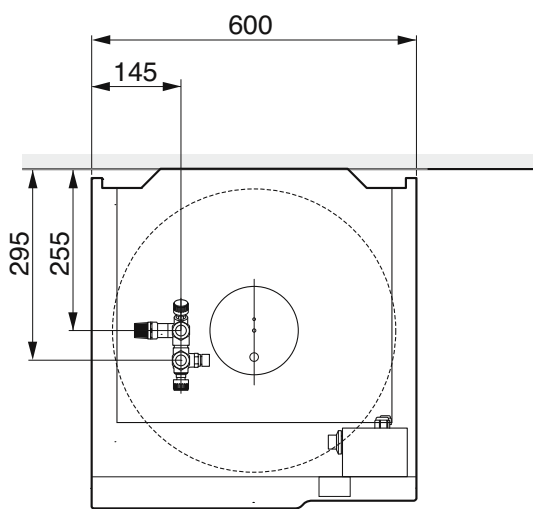
Genom att variera längden på de ställbara fötterna kan varmvattenberedaren riktas upp.

Röranslutningar

Rörinstallation ska utföras enligt gällande regler.

Varmvattenberedarens fot är väl tilltagen, vilket möjliggör dold rörinstallation. Rördragning kan ske såväl direkt från golv som från tak (via urspårningar i bakstycket). Även fördelningsrör kan monteras i foten.

Mått och röranslutningar



Elutrustning

Elinstallation samt eventuell service ska göras under överinseende av behörig elinstallatör.

Elektrisk installation och ledningsdragning ska utföras enligt gällande bestämmelser

Om varmvattenberedaren ansluts till 400V 2N ~ 50 Hz blir effekten 3 kW. Om så önskas kan varmvattenberedaren anslutas till 230V ~ 50Hz, effekten blir då begränsad till 1 kW.

Med hjälp av tillbehör (elpatronsats art. nr. 018 288) kan varmvattenberedaren installeras 400V 3N ~ 50 Hz effekten blir då 3/6 kW.

Samtliga modeller av COMPACT är utrustade med arbetsbrytare.

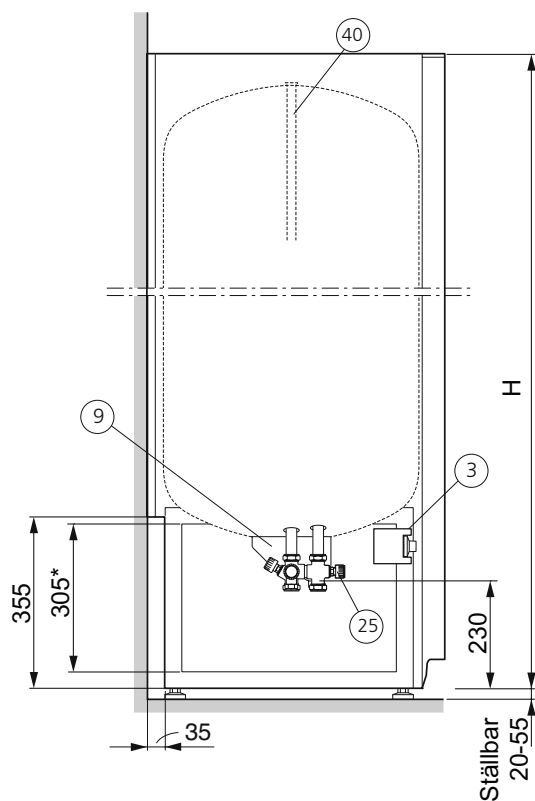
Beredarens termostat är vid leverans inställd för en varmvattentemperatur på ca. 60 °C, önskas annan temperatur ställs den in på termostatratten.

Anod (endast Compact E)

Varmvattenberedaren är försedd med en magnesiumanod som utgör ett extra korrosionsskydd. Anoden förbrukas dels genom att den offerar sig för porer i emaljen, dels genom att den går i egenförbrukning beroende på vattnets kemiska sammansättning.

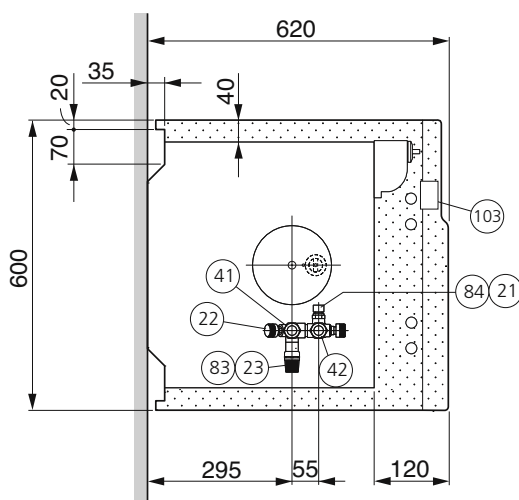
Mått och komponentplacering

Compact Cu, R, E



Komponentlista

- 3 Kopplingsrum arbetsbrytare innehåller:
 - 1 Anslutningsplint
 - 2 Arbetsbrytare (vid 6 kW även effektväljare)
- 9 Kopplingsrum termostat/elpatron innehåller:
 - 5 Termostat/temperaturbegränsare
 - 6 Elpatron, rostfri 3 kW alternativt 6 kW (tillbehör krävs)
 - 7 Termostattratt
- 21 Plugg för lufttillförsel vid tömning (endast Compact R och E)
- 22 Avstängningsventil med backventilsfunktion
- 23 Säkerhets-/avtappningsventil
- 25 Blandningsventil
- 40 Skyddsanod (endast Compact E)
- 41 Kallvattenanslutning. Klämringsskoppling Ø22 mm
- 42 Varmvattenanslutning. Klämringsskoppling Ø22 mm
- 83 Spillrörsanslutning för säkerhetsventil och avtappning. Klämringsskoppling Ø15 mm
- 84 Vakuumentil (endast Compact Cu)
- 103 Serienummerskylt



Undvik rördragning inom markerat område

- H:** Compact 100 820 mm
Compact 150 1120 mm
Compact 200 1310 mm
Compact 300 1710 mm

Sidoplåtarnas nedre del på Compact 150, 200 och 300 kan vara demonterade under installationsarbetet, detta underlättar åtkomst även från sidorna. Sidoplåtarna kan återmonteras även i trånga utrymmen.

Compact 100 saknar nedre sidoplåtar.

Teknisk data IP 24

Compact				
Elektrisk data		1-fas	2-fas	3-fas
Effekt elpatron	kW	1	3	3/6 ²⁾
Märkspänning		230V ~ 50 Hz	400V 2N ~ 50 Hz	400V 3N ~ 50 Hz
Avsäkring	A	10		
Röranslutningar				
Varmvatten klämringskoppling	mm	Ø22		
Kallvatten klämringskoppling	mm	Ø22		
Säkerhetsventil klämringskoppling	mm	Ø15		

Compact 100		
Varmvattenberedare		
Volym	liter	93
Märktryck	MPa/bar	1,0/10
Korrosionsskydd		Koppar
Kapacitet varmvattenberedning		
¹⁾ Uppvärmningstid till 45 °C vid 1 / 3	h	3,8 / 1,3
¹⁾ Uppvärmningstid till 77 °C vid 1 / 3	h	7,2 / 2,4
Värmeinhåll vid 80 °C	kWh	7,5
Motsvarande mängd varmvatten 40 °C	liter	194
Mått och vikt		
Bredd	mm	600
Djup	mm	620
Höjd inkl. ställfot	mm	820
Erforderlig reshöjd	mm	1040
Vikt	kg	52
Art.nr.		084 010
RSK nr.		693 34 44

Compact 150		
Varmvattenberedare		
Volym	liter	140
Märktryck	MPa/bar	1,0/10
Korrosionsskydd		Rostfritt
Kapacitet varmvattenberedning		
¹⁾ Uppvärmningstid till 45 °C vid 1 / 3	h	5,7 / 1,9
¹⁾ Uppvärmningstid till 77 °C vid 1 / 3	h	10,9 / 3,6
Värmeinhåll vid 80 °C	kWh	11,4
Motsvarande mängd varmvatten 40 °C	liter	295
Mått och vikt		
Bredd	mm	600
Djup	mm	620
Höjd inkl. ställfot	mm	1140
Erforderlig reshöjd	mm	1295
Vikt	kg	55
Art.nr.		084 040
RSK nr.		693 34 52

Compact 200		Koppar	Rostfri	Emalj
Varmvattenberedare				
Volym	liter	176	182	180
Märktryck	MPa/bar	1,0 / 10		
Anodlängd	mm	—	—	590
Kapacitet varmvattenberedning				
¹⁾ Uppvärmningstid till 45 °C vid 1 / 3 / 6 kW ²⁾	h	7,1 / 2,4 / 1,2 ²⁾		
¹⁾ Uppvärmningstid till 77 °C vid 1 / 3 / 6 kW ²⁾	h	13,7 / 4,6 / 2,2 ²⁾		
Värmeinhåll vid 80 °C	kWh	14,3	14,7	14,6
Motsvarande mängd varmvatten 40 °C	liter	369	381	378
Mått och vikt				
Bredd	mm	600		
Djup	mm	620		
Höjd inkl. ställfot	mm	1330		
Erforderlig reshöjd	mm	1465		
Vikt	kg	82	62	91
Art.nr.		084 020	084 050	084 070
RSK nr.		693 34 47	693 34 53	693 34 30

Compact 300		Koppar	Rostfri	Emalj
Varmvattenberedare				
Volym	liter	261	269	266
Märktryck	MPa/bar	1,0 / 10		
Anodlängd	mm	—	—	815
Kapacitet varmvattenberedning				
¹⁾ Uppvärmningstid till 45 °C vid 1 / 3 / 6 kW ²⁾	h	10,6 / 3,5 / 1,8 ²⁾		
¹⁾ Uppvärmningstid till 77 °C vid 1 / 3 / 6 kW ²⁾	h	20,3 / 6,8 / 3,3 ²⁾		
Värmeinhåll vid 80 °C	kWh	21,2	21,8	21,6
Motsvarande mängd varmvatten 40 °C	liter	549	564	559
Mått och vikt				
Bredd	mm	600		
Djup	mm	620		
Höjd inkl. ställfot	mm	1730		
Erforderlig reshöjd	mm	1845		
Vikt	kg	101	79	117
Art.nr.		084 030	084 060	084 080
RSK nr.		693 34 49	693 34 55	693 34 31
Art.nr. Compact 300 6 kW		084 034	—	084 082
RSK nr. Compact 300 6 kW		693 34 51	—	693 34 32

¹⁾ Uppvärmningstiderna gäller vid en inkommande vattentemperatur på 10 °C

²⁾ Tillbehör krävs (6kW)

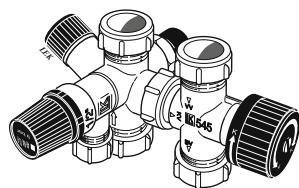
Energimärkning

Tillverkare		NIBE AB				
Modell		ER57-100	ER57-150	ER57-200	ER57-300	ER57-300 6
Deklarerad tappprofil		L	L	XL	XXL	XXL
Effektivitetsklass varmvattenberedning		C	C	C	D	D
Energieffektivitet varmvattenberedning, η_{wh}	%	37,8	38	38,1	37	37,2
Årlig energiförbrukning varmvattenberedning, AEC	kWh	2708	2695	4394	5830	5788
Termostatinställning	°C	60	60	60	60	60
Daglig elförbrukning, Q_{elec}	kWh	12,53	12,45	20,29	26,55	26,36
Mängd varmvatten (40 °C), V40	l	123	201	267	391	402
Ljudeffektnivå L_{WA}	dB	15				
Tillämpade standarder		EN 50440				

Tillbehör

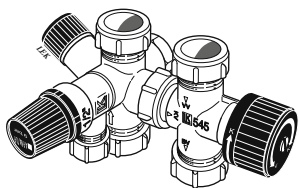
Delbart ventilkoppel

För extern montering, utflyttning eller delning.



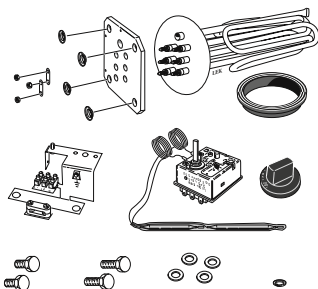
Compact Koppar

Art nr 624 922



Compact Rostfri eller Emalj

Art nr 624 923



Elpatronsats

6 kW

Art nr 018 288

