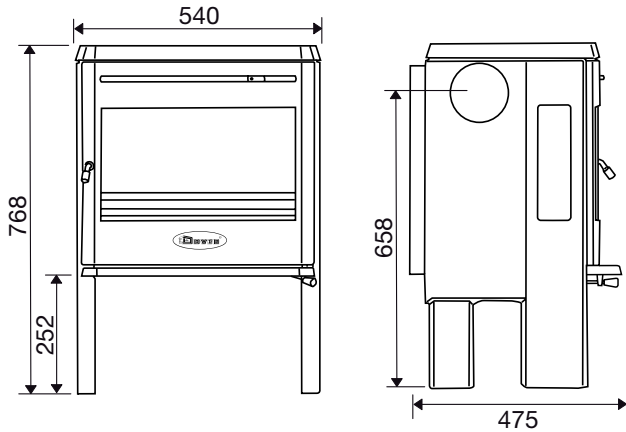
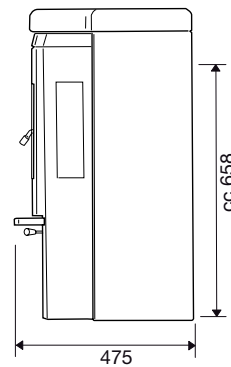


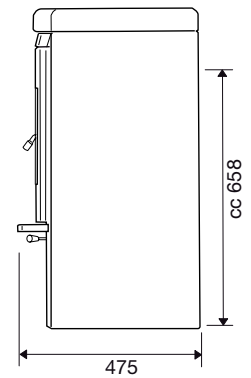
Dovre 36CB3



Dovre 36CB3T

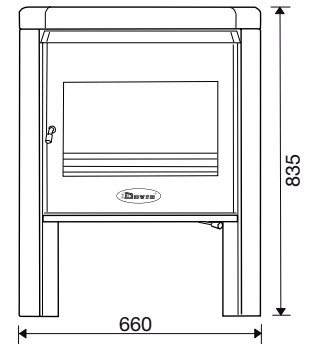
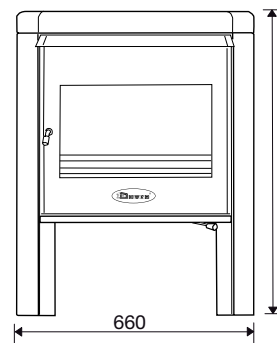
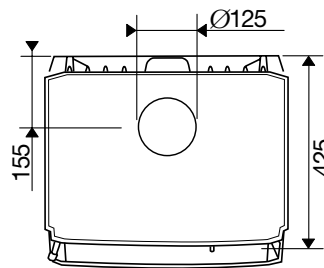


Dovre 36CBT



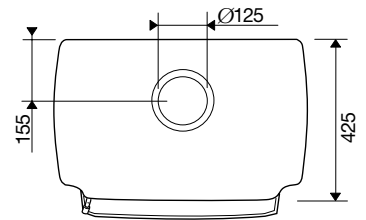
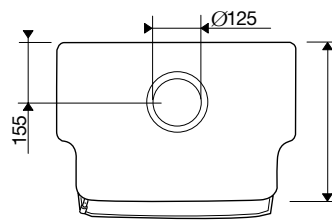
Placering

Avståndet över kaminen till brännbart innertak eller framför kaminen till brännbar inredning eller byggnadsdel får inte understiga 1000 mm.



Tekniska data och mått

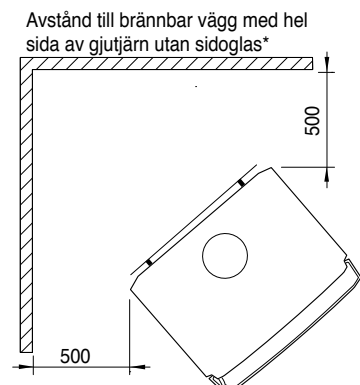
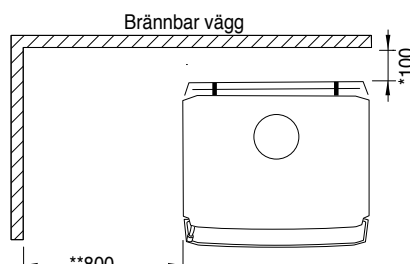
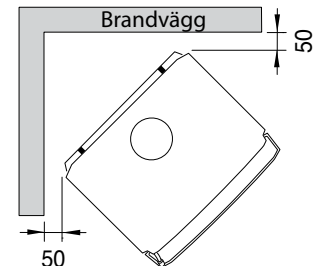
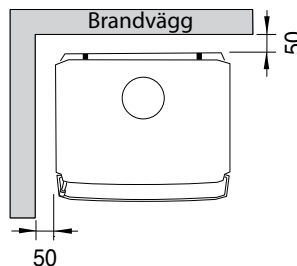
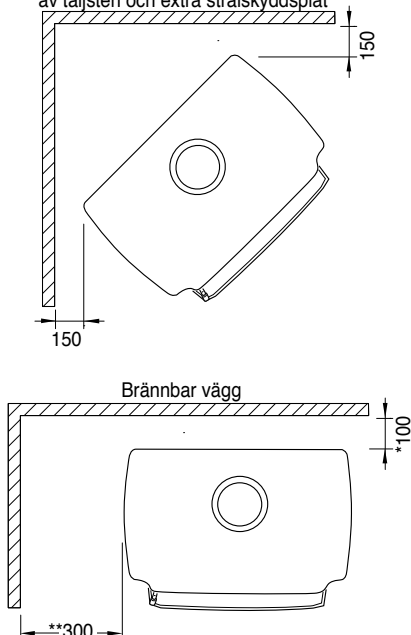
Vikt enbart kamin:	140 kg
Vikt täljsten smal sida:	260 kg
Vikt täljsten bred sida:	280 kg
Effekt:	3-9 kW
Rökstos:	Ø utv 125 mm
Typgodkännande:	0149/06



Tillbehör

Extra strålskyddsplåt
Täljstenssidor och täljstenstopp

Avstånd till brännbar vägg med hel sida av täljsten och extra strålskyddsplåt



* Avstånd till brännbar vägg med extra strålskyddsplåt. Utan extra strålskyddsplåt 250 mm.
** Avstånd med hel sida av täljsten utan sidoglas

* Avstånd till brännbar vägg med extra strålskyddsplåt. Utan extra strålskyddsplåt 250 mm.
** Avståndet kan minskas till 500 mm med glas utbytt mot platta i gjutjärn.

* Vid hörnplacering skall sidoglasets ersättas med plattor av gjutjärn