

MONTERINGS- & SKÖTSELANVISNING

Dovre 36CB3 & 360CB



Utgåva 01/06



Mottagning av gods

När du tar emot godset är det viktigt att du noggrant kontrollerar så att godset inte är transportskadat. Anmäl **omedelbart** skador till fraktbolaget.

Bygganmälan

Innan du får göra en ny installation av eldstad och uppförande av skorsten krävs att en Bygganmälan görs till din byggnadsnämnd. Närmare anvisning och råd får du om du vänder dig till Byggnadskontoret i din kommun.

Besiktning

Ett gott råd om du avser att göra en installation till befintlig skorsten är att du innan du påbörjar installationen kontaktar Skorstensfejarmästaren för en besiktning. Han kan också ge dig nödvändiga rekommendationer vid eventuellt behov av renovering. Efter att du installerat din eldstad måste installationen besiktigas av Skorstensfejarmästaren innan du får börja elda.

Rökkanal

Vi rekommenderar **V25 och V50 sektionsskorsten** med en rostfri och syrafast innermantel. Läs noggrant igenom skorstenstillverkarens monteringsinstruktioner. Rökkanalens diameter skall minst vara 125mm och vi rekommenderar inte en rökkanallängd understigande 3 m räknat från kaminens anslutning. Tänk på att skarpa böjar och sidodragningar påverkar rökkanalens drag. Är du osäker kan du kontakta Skorstensfejarmästaren för råd.

Dovre 36CB3 är godkänd för anslutning rakt bakåt till halvstens skorsten, godkänd för 350° rökgastemperatur.

Bärande underlag

En gjutjärns kamin väger inte mer än att den normalt kan placeras på vanligt golvbjälklag. Kontakta byggnadsnämnden i din kommun om du är osäker.

Brännbar och icke brännbar vägg

Med en extra skyddsplåt, som fästes på kaminens baksida (tillval), får kaminen placeras 100 mm från brännbar vägg. Utan denna gäller 150 mm, se skiss sidan 6. Vid placering mot en icke brännbar vägg (brandvägg) gäller ett minsta avstånd av 50 mm.

Eldstadsplan

Eldstadsplanets funktion är att skydda golv och brännbart material framför kaminen från ut sprättande glöd. Generellt gäller att eldstadsplanet skall sträcka sig minst 300 mm framför eldstaden och minst 100 mm utanför kaminens båda sidor. Ett eldstadsplan kan bestå av 0,7 mm stålplåt, glasplan, klinker, natursten etc. Kaminen får inte placeras direkt på ett brännbart underlag.

En felaktigt installerad kamin kan orsaka brand!! Läs därför noggrant igenom hela monteringsanvisningen innan du påbörjar installationen. De flesta av våra återförsäljare har duktiga installatörer som kan hjälpa dig med installationen.

1 (2)

SITAC
Swedish Institute for Technical Approval in Construction

2007-04-02 Projekt nr: T600149

GODKÄNNANDEBEVIS 0149/06
Nedanstående produkt och/eller tillverkningskontroll har bedömts uppfylla Boverkets Byggregler (BBR) i de avseenden och under de förutsättningar som anges i detta bevis.

SAKORD: VÄRMEPRODUKTION
eldstäder och eldningsapparater
vedeldade kaminer, spisar, öppna spisar

VEDKAMIN DOVRE 36CB3 & 360CB

Innehavare: Dovre NV, Nijverheidsstraat 18, BE-2381 Weelde, Belgien.
Org/VAT nr.: BE 0437 960 542.

Info lämnas av: Scandinavisk Spisemiljø AB, Ekslingan 1, Väla norra, 254 67 Helsingborg.
Tel: 042-126 950, Fax: 042-126 940, Hemsida: www.spisemiljo.se,
Org. nr.: 556346-6316.

Produkt: Dovre 36CB3 och Dovre 360CB finns i gjutjärn eller med omramning av stålsten. Dovre 36CB3 kan levereras med eller utan sidoglas. Förbränningsluften tillförs eldstaden dels underifrån, dels som luftspolning uppifrån utmed glasets och dels som fövlemd luft i egen kanal till toppen av brännkammaren. Kaminerna kan topp- eller bakanslutats till rökkanal vilken är dimensionerad och godkänd för 350°C rökgastemperatur. Kaminen skall placeras på underlag med tillräcklig bärformåga. Underlaget skall utformas så att brandspridning nedåt förhindras och otillheter p.g.a. sättningar inte uppkommer i anslutna kanaler.

Avsedd användning: Kaminerna är avsedda att användas som sekundära, vedeldade värmevärmare.

Handelsnamn: Dovre 36CB3 och Dovre 360CB

Bedömning: Kaminen har verifierats mot nedanstående avsnitt i Boverkets Byggregler (BBR):
Skydd mot uppkomst av brand, allmänt 5:41, 1:a och 2:a mening.
Eldstad, allmänt 5:421
Rensning och inspektion 5:437, 1:a stycket och rådstext.
Sekundära fastbränsleanordningar 6:7411

Tillhörande handlingar: Monterings- och skötselansvisning Dovre 36CB3 & 360CB utgåva 01/06.

SITAC
DOCUMENTERAD KVALITET

2 (2)

SITAC
Swedish Institute for Technical Approval in Construction

2007-04-02 Bevis nr 0149/06

Kontroll	Tillverkningskontrollen skall utföras enligt kontrollanvisningar daterade 2004-11-24 och diarienummer 210-00-0391 och övervakas av ett oberoende tredjeparts organ SP Sveriges Provings- och Forskningsinstitut. Vid byggherrens kontroll på byggsplatsen skall, genom identifiering med hjälp av märkningen, tillägs att rätt produkter levererats och att monteringen överensstämmer med tillhörande handlingar.
Tillverkare	Tillverkningskontrollen omfattar följande tillverkningsställe: Dovre NV, Nijverheidsstraat 18, BE-2381 Weelde, Belgien och Scandinavisk Spisemiljø AB, Ekslingan 1, Väla norra, 254 67 Helsingborg.
Märkning	Kaminen skall vid fabrik eller importör förses med märkning. Märkningen utgörs av skylt/etikett på varje levererad produkt och förpackning och omfattar: Tillverkarens namn Dovre NV Certifieringsorgan SITAC Produktens typbeteckning Se under punkten handelsnamn Godkännandebesets nummer 0149/06 Krav på anslutande rökkanal 350°C Löpande tillverkningsnummer eller -datum nr/datum Besiktningens organ SP
Bedömningsunderlag	Provrappport nr. RRF - 40 00 27 från RRF, Rhein-Ruhr Feuerstättentestprufstelle GmbH i Essen. Provrappport nr.: 22N041.56A och 22N041.56B från SINTEF Norges brantekniska laboratorium. Provrappporter nr. 98E1 3215-4, 98E1 3215-4A, 98E1 3215-4B, ETu P1 05073-4 och rapport daterad 1999-10-07 från SP Sveriges Provings- och Forskningsinstitut.
Kommentarer	Kaminen är godkänd enligt BBR och valda delar ur Boverkets Allmänna Råd 1991:1 "Typgodkännande av vedeldade kaminer, öppna spisar, kakelugnar och köksspisar" och är provad enligt EN 13240. CO-halten överstiger inte 0,3 volymprocent vid 13% O ₂ vid en verkningsgrad över 60%. OGC-halten organiskt bundet kol (OGC) överstiger inte 250 mg/m ³ torr gas vid 13% O ₂ .
Giltighetstid	Godkännandet gäller i o m 2012-04-01

Tor Bakke Ronald Green

SITAC
DOCUMENTERAD KVALITET

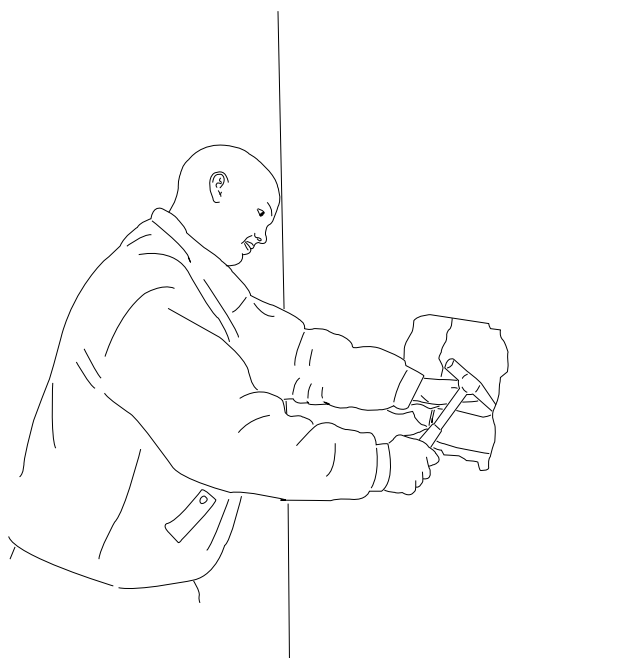
Förberedelse

Innan du påbörjar ditt ingrepp i rökkanalen är det viktigt att du låtit Skorstensfejarmästaren besiktiga din kanal. Detta för att du skall vara säker på att den är tät och rätt dimensionerad för din kamin.

Om du ska ansluta till en elementskorsten följer du tillverkarens instruktioner.

Gör din anslutning i följande ordningsföljd:

1. Mät upp var centrum hamnar på rökkanalens vägg och hugg upp ett hål anpassat till diametern på kaminens stos. Avstånd cc golv och centrum håltagning framgår av måttkissen. Avser du att ansluta från toppen av kaminen med en 90° alternativt 45° anslutning in i rökkanalen får du mäta upp detta mått på plats.
2. Använd gärna en slagborrmaskin och betongborr att borra ett antal hål runt den markering du gjort. Finjustera sedan med en huggmejsel.
3. Vi rekommenderar att du använder en inmurningsstos som anslutningsröret sticks in i. Mura fast denna inmurningsstos i väggen. Stosen skall inte gå in i själva rökkanalen.
4. För in anslutningsröret i inmurningsstosen och trä anslutningen över insatsens stos, täta med tätningsmassa mellan stos och rör. Anslutningsröret skall inte gå in i själva rökkanalen, kapa vid behov. Dreva mellan anslutningsröret och inmurningsstosen med tätningsgarn. Stryk extra tätningsmassa över skarvar.
5. **Viktigt!** Om din anslutningssats innehåller en täckring som skall täcka hålet i rökkanalen så trär du över den innan du ansluter kaminen.
6. Kontakta Skorstensfejarmästaren för en besiktning.



MONTERING

Innan du påbörjar monteringen bör du kontrollera att kaminen inte är skadad och att alla glas är hela. Kontrollera även att tillbehörskartongen finns med.

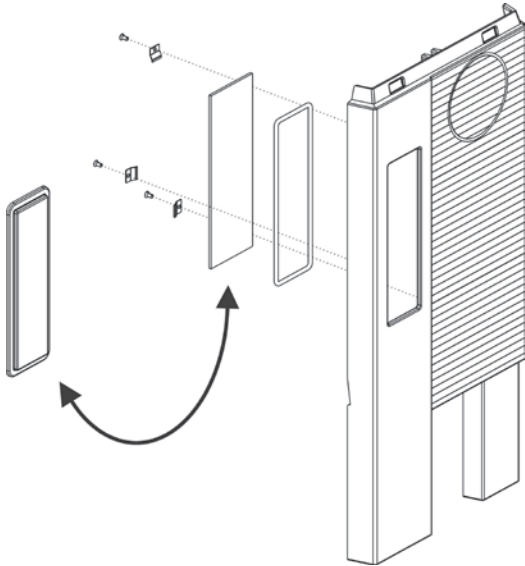


Bild 1: Byte av sidoglas mot gjutjärnsplatta

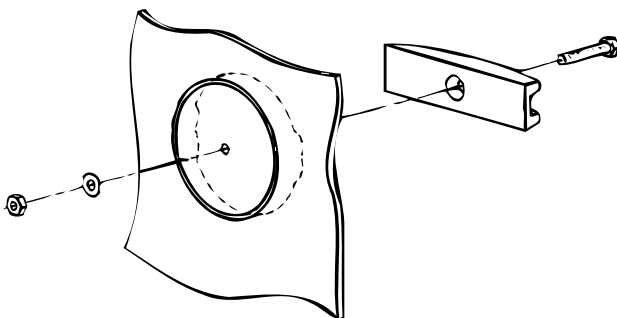


Bild 2: Lockborttagare

1. Om kaminen skall placeras så att ett eller två sidoglas skall ersättas med plattor av gjutjärn monteras dessa enligt Bild 1. Detta gäller även om kaminen skall förses med **bredda** täljstensidor.

2. Montera dit hållaren för handtaget (vinklad plåt med två hål). Den ska fästas på den vänstra skruven som håller askhyllan, Se bild 8.

3. Montera eventuell extra strålskyddsplåt, den ska häktas på den befintliga bakre värmeskölden.

4. Du kan välja mellan att topp-, bak- eller sidansluta din kamin. Om kaminen skall förses med täljstensidor gäller enbart topp- eller bakanslutning.

5. För att kunna ansluta kaminen måste blindlocket avlägsnas med hjälp av specialverktyget som medföljer, se Bild 2.

a) Börja med att borra ett 10mm hål mitt i blindlocket.

b) Placera specialverktyget på insidan av blindlocket och trä bulten genom verktyget och locket inifrån och ut.

c) Sätt på brickan och muttern och dra åt med en skiftnyckel tills att blindlocket lossnar.

6. Montera stosen enligt Bild 4, använd tätningssassa när du fäster stosen. Om kaminen i ett senare skede skall flyttas kan medföljande täcklock användas för att täcka den hål som inte skall användas, Bild 5.

7. Mät ut vart hålet i skorstenen hamnar om du ska bakansluta kaminen. För vidare instruktioner om håltagning och anslutning följ anvisningar på sid 3. Lyft bort kaminen under håltagningen i skorstenen.

Följ skorstensleverantörens instruktioner vid monteringen av toppansluten skorsten.

8. Om kaminen ska placeras på brännbart golv måste en golvplåt användas för att täcka ytan under kaminen, se anvisning på sidan 2.

Skorstensfejarmästaren måste godkänna installationen innan du får elda i din kamin.

MONTERING AV TÄLJSTEN

Som tillval till 36 CB3 finns en omramning i täljsten. Antingen med breda täljstenssidor eller smala där sidoglasets syns, Bild 3.

Innan du påbörjar monteringen bör du kontrollera att täljstenen inte är skadad. Eventuella transportskador anmäls till transportbolaget.

1. Innan du påbörjar monteringen av täljstenen förbereder du kaminen enligt anvisningarna på motstående sida.
2. Om du valt dom breda täljstenssidorna ska sidoglasen först bytas ut mot plattor i gjutjärn, se bild 1.
3. Placera försiktigt dit de båda sidostenarna, de ska linjera den fasta strålskyddsplåten i bakkant. Sätt dit de två sprintarna i vardera sidostenen. Lyft dit täljstenstoppen och placera den så att sprintarna passar in i motsvarande hål i toppen.

Viktigt! Om kaminen ska toppanslutas är det viktigt att täljstenstoppen läggs på innan skorsten monteringen påbörjas.

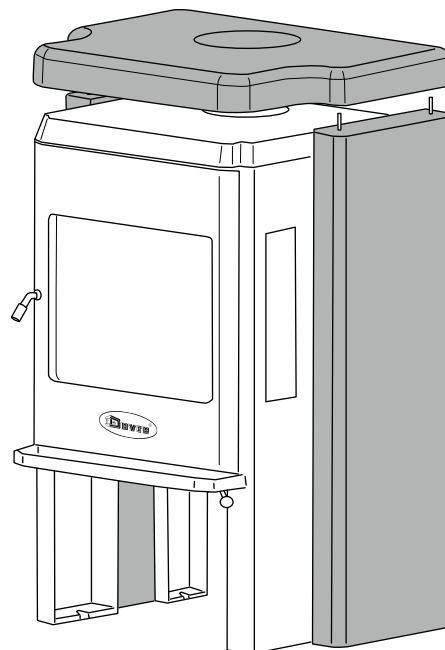


Bild 3: Mont. täljsten

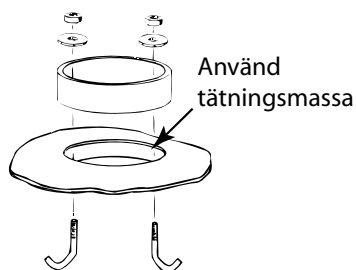


Bild 4: Montering av stös

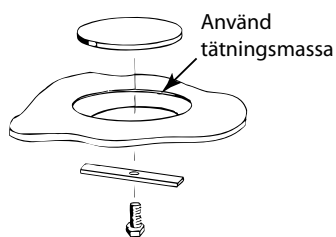


Bild 5: Montering av täcklock

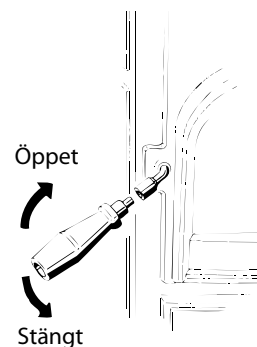


Bild 7: Dörrstängning

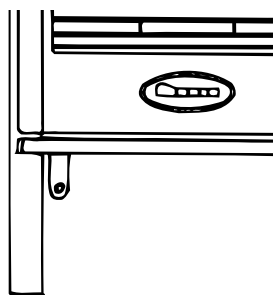


Bild 8: Hållare för handtag



Bild 6: Montering handtag

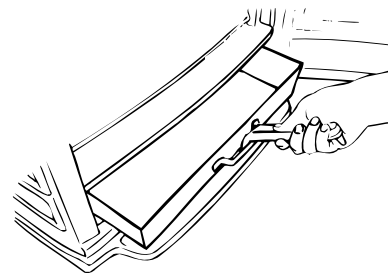
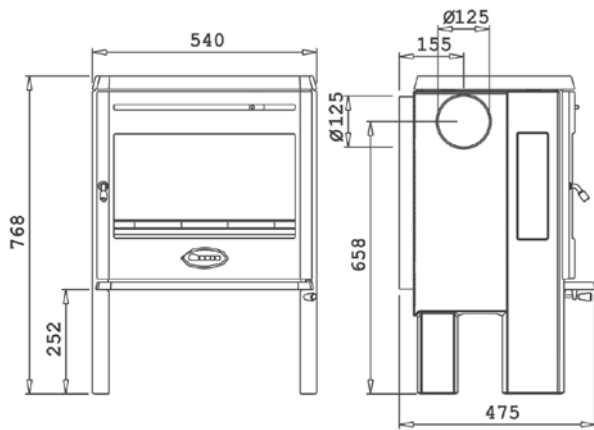
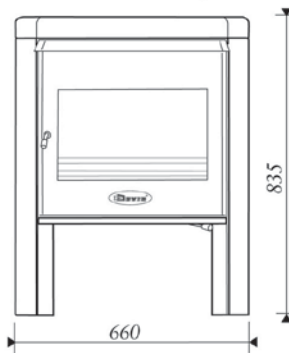


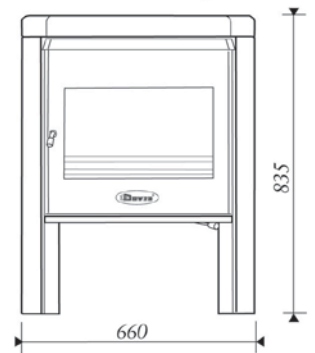
Bild 9: Asklåda



Med smala sidor av täljsten

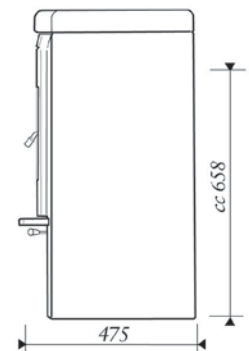
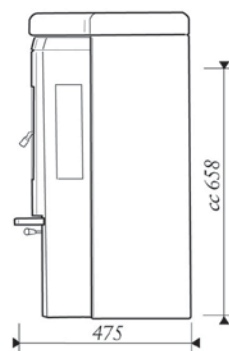
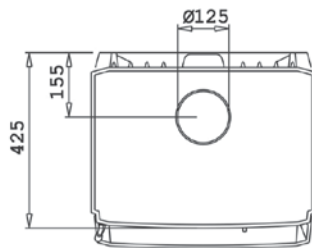


Med hela sidor av täljsten



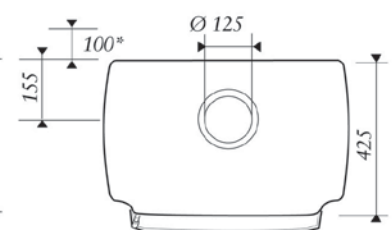
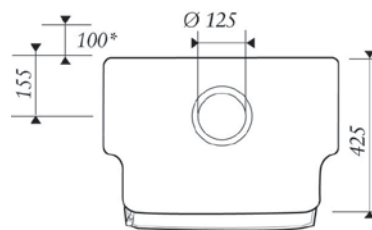
Placering

Avståndet över kaminen till brännbart innertak eller framför kaminen till brännbar inredning eller byggnadsdel får inte understiga 1000 mm.



Tekniska data och mått

Vikt enbart kamin:	140 kg
Vikt täljsten smal sida:	260 kg
Vikt täljsten bred sida:	280 kg
Effekt:	3-9 kW
Rökstos:	Ø utv 125 mm
Typgodkännande:	0149/06



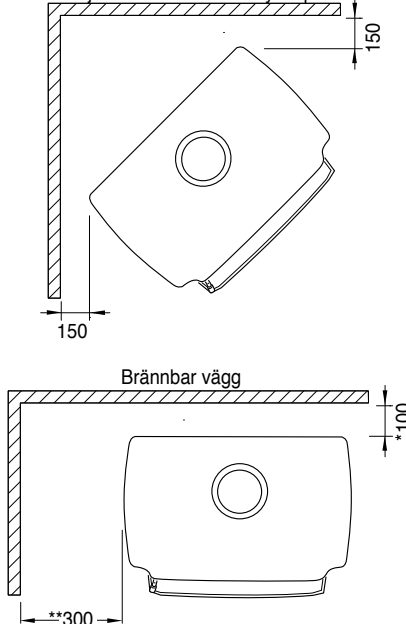
* Avstånd till brännbar vägg med extra strålskyddsplåt (tillval)

Vid hörnplacering rekommenderas 36CB3 med hela sidor av täljsten

* Avstånd till brännbar vägg med extra strålskyddsplåt (tillval)

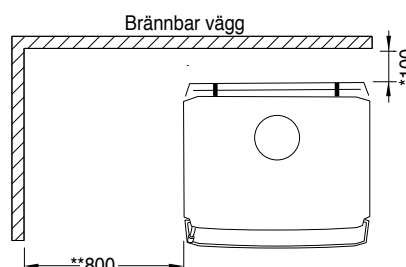
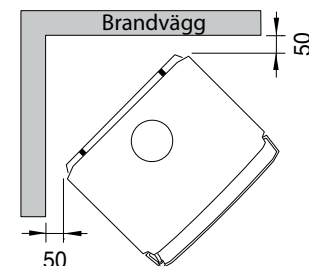
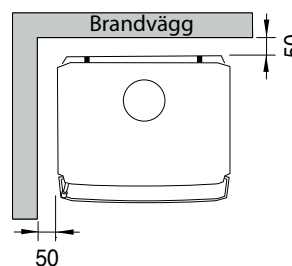
Vid hörnplacering rekommenderas 36CB3 med hela sidor av täljsten

Avstånd till brännbar vägg med hel sida av täljsten och extra strålskyddsplåt



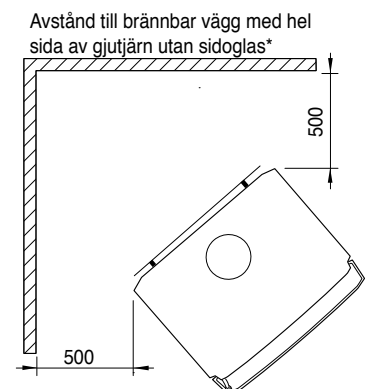
* Avstånd till brännbar vägg med extra strålskyddsplåt. Utan extra strålskyddsplåt 250 mm.

** Avstånd med hel sida av täljsten utan sidoglas



* Avstånd till brännbar vägg med extra strålskyddsplåt. Utan extra strålskyddsplåt 250 mm.

** Avståndet kan minskas till 500 mm med glas utbytt mot platta i gjutjärn.



* Vid hörnplacering skall sidoglasat ersättas med plattor av gjutjärn

Upptändning och eldning

Först något om funktionen ...

Luftreglaget

Dovre 36 CB3 har två luftreglage, 1. primär- och 2. sekundärluftreglage (se bild). Primärluftreglaget sitter på luckans underdel och används enbart vid upptändning. Sekundärluftreglaget sitter ovanför luckan och används för att reglera hur mycket värme du vill ha. Dessutom "spolas" glaset med sekundärluften för att förhindra sotbeläggning. Se alltid till att du har en bra förbränning, stryker du tilluften för mycket riskerar du sotbeläggning i skorstenen och nedsotning av glaset.

Tömning av aska

Raka ner askan i asklådan (bild 9) genom att lyfta locket i framkant av eldstaden. Locket skall alltid vara ilagt vid eldning.

Töm aldrig aska i ett brännbart kärl, använd helst en plåtkärl med tätslutande lock. Det enklaste är att använda en grovavskiljare i plåt som du kopplar till din dammsugare. Tänk på att det kan finnas glödrester i aska flera dygn efter avslutad eldning.

Rengöring

Det finns speciella rengöringsmedel för glas i fackhandeln. Använd inte slipande rengöringsmedel. Lacken rengöres med en fuktad trasa. Bättringsfärg finns där du köpte kaminen.

Lukt

Vid den första eldningen kan en viss lukt förekomma. Den beror på vissa beläggningar som bränns bort. Lukten försvinner efter ett par brasor.

Första brasan

Vi rekommenderar dig att använda upptändningskuddar eller motsvarande som din återförsäljare har. Med hjälp av dessa får du en snabb övertändning av veden och en renare förbränning. Annars kan du använda spåntved eller hopknycklat tidningspapper.

Använd **aldrig** tändvätska.

Lägg 2-3 upptändningskuddar i botten av eldstaden, ovanpå dessa lägger du ca 1,50 kg finhuggen ved korsvis (som ett timmerhus). Öppna både primär- och

sekundärsjället fullt. Antänd upptändningskuddarna och låt glasluckan stå på glänt de första 10-15 minuterna. Detta för att glaset skall förvärmas så att sotbildning undviks. När elden tagit sig ordentligt stänger du primärluftspjället och glasluckan. **Primärluftspjället får inte vara öppet vid kontinuerlig eldning.**

Kontinuerlig eldning

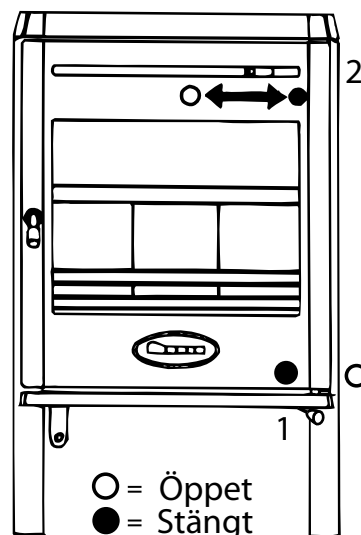
Det gäller att få så hög temperatur i eldstaden som möjligt. Då utnyttjar du kamin och ved maximalt och får en ren förbränning. På så sätt undviks sotbeläggning i eldstaden och på glas. När du eldar rätt skall inte röken synas, bara anas som en "dallring" i luften.

När du har en bra glödbädd, efter upptändningsfasen, kan den egentliga eldningen börja. Rekommenderad vedmängd per timme är max 2,6 kg.

OBS! Det är viktigt att få en snabb övertändning av veden, stäng inte glasluckan innan veden tagit sig ordentligt. Pyrelidning kan i värsta fall orsaka en gasantändning som kan skada din eldstad.

När du fyller på ved så ska du öppna glasluckan försiktigt så att du undviker rökutslag. Fyll aldrig på så länge det brinner bra.

Lycka till med din Dovre kamin





Scandinavisk Spismiljö AB
Ekslingan 1, Väla Norra
254 67 Helsingborg
Tel 042-12 69 50
Fax 042-12 69 40
www.spismiljo.se